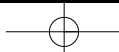
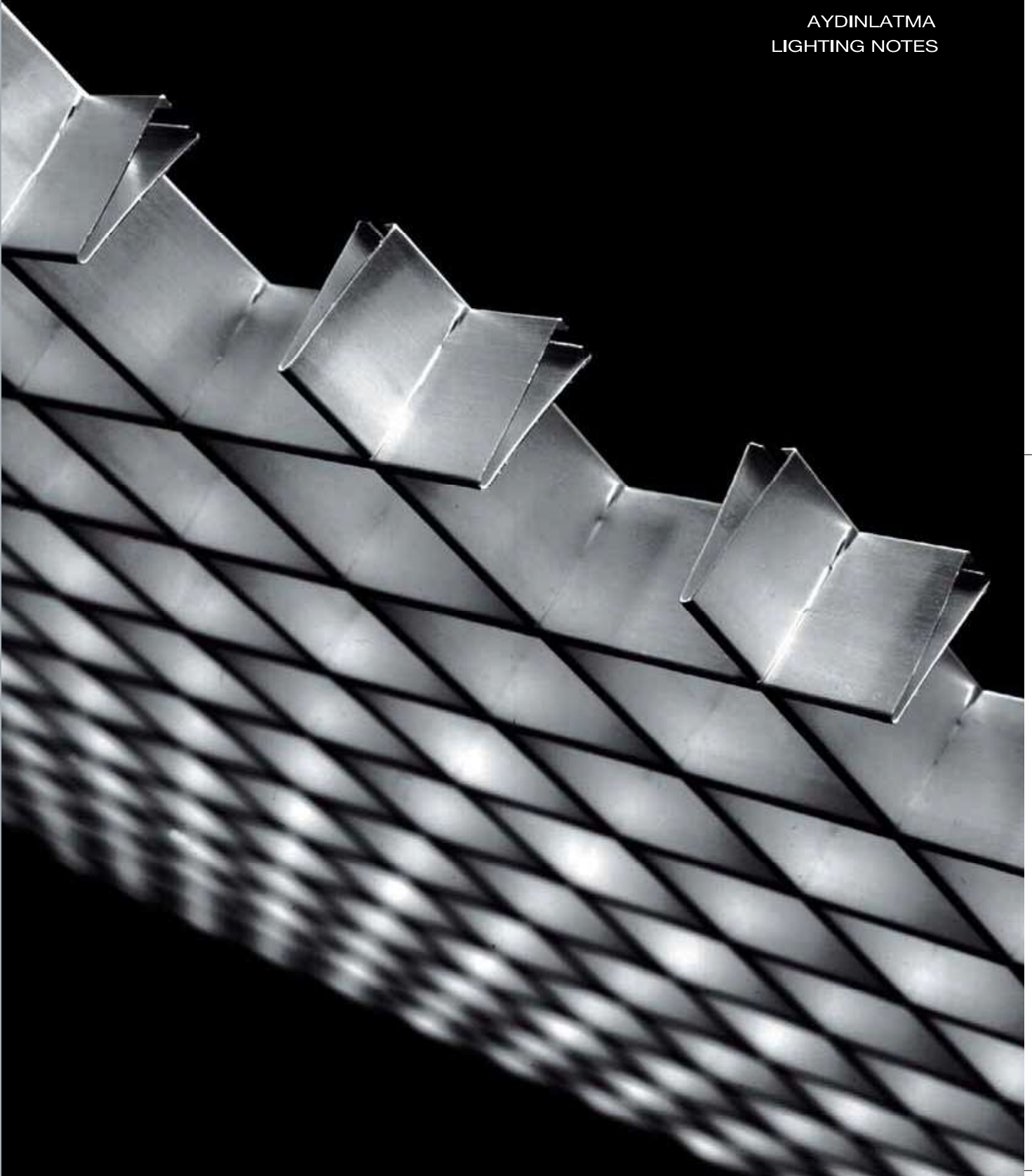




AYDINLATMA
LIGHTING NOTES



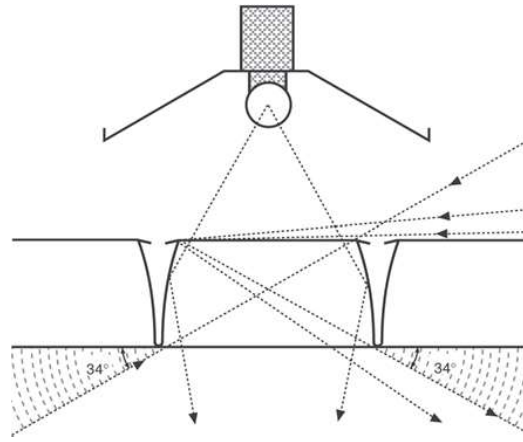
Aydınlatmada konfor elde edebilmek için, doğrudan ya da dolaylı parlamayı, yansımayı ve göz alıcı unsurları ortadan kaldırmak gerekir. REFLEX ve MAXIREFLEX ürünleri, bu konuda gerekli ihtiyacı karşılamaktadır. Petek tavanı oluşturan profillerin 34° açığa kadar paraboliklikleri sayesinde doğrudan parlamaya ve ışık akınının neredeyse dikey olduğu tavanda bulunan ışık kaynağının yansıması engellenir.

İnsanların yoğun çalıştığı video terminaleri gibi alanlarda ışık refleksi olmaz.

Bununla beraber, ışık kaynaklarının optimum kullanımıyla elde edilen mükemmel bir aydınlatma ve kullanılan ışık tekniği ile ortamda kayda değer bir enerji tasarrufu elde edilebilir.

In order to get the best comfort it is necessary to exclude any glare, both direct and indirect.

REFLEX and MAXIREFLEX easily meet these characteristics even in the critic areas within the field of vision. Up to a 34° angle the parabolicity of the grid prevents the direct glare and the reflection of lighting sources on the ceiling surface where the luminous flux flows almost vertically. No reflex lighting is obtained in rooms where people work at video terminals and a quality lighting with a better contrast reproduction. Furthermore the excellent lighting and technical features allow for remarkable energy saving thanks to the optimal exploitation of the lighting sources.



SÜREKLİ IN-LINE AYDINLATMA KAYNAKLARI

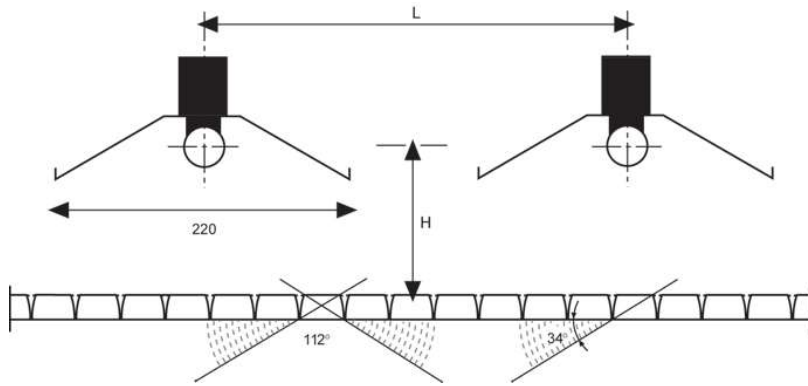
Özel büyük ışık akı reflektörleri kullanılarak, tavan kotunun ve asma tavan boşluğunun çok sınırlı olduğu alanlarda dahi tavan tamamen homojen olarak aydınlatılabilir.

Yarı-yansıtıcı anodize gümüş gri alüminyum profillerle oluşturulmuş bir asma tavanda yeknesak bir tavan ışığı elde edebilmek için aynı ekseninde sürekli devam eden ($H / L > 0.3$ olacak şekilde) floresan aydınlatma elemanları kullanılması tavsiye edilmektedir.

CONTINUOUS IN-LINE LIGHTING SOURCES

With the used of special large flux reflectors, the ceiling can be uniformly lighted even with the smallest heights of suspension.

In order to get a uniform luminance of the false ceiling with semi-specular anodised silver, it is advisable to install fluorescent continuous in-line lighting sources respecting the following value: $H / L > 0.3$.

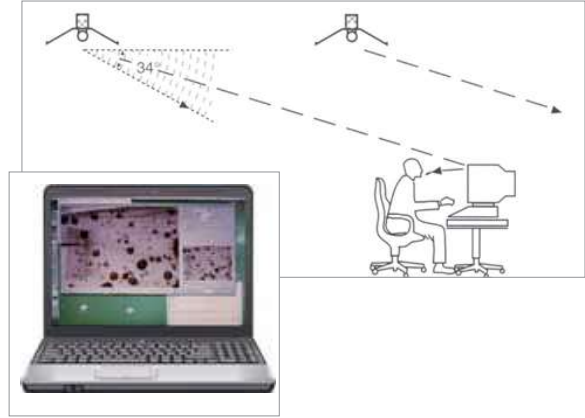


REFLEX SİSTEMİ OLMADIĞINDA

SETTING WITHOUT REFLEX SYSTEM



Ekranda yansımalar ve noktasal karartılar belirmekte ve çalışmayı zorlaştırmaktadır.



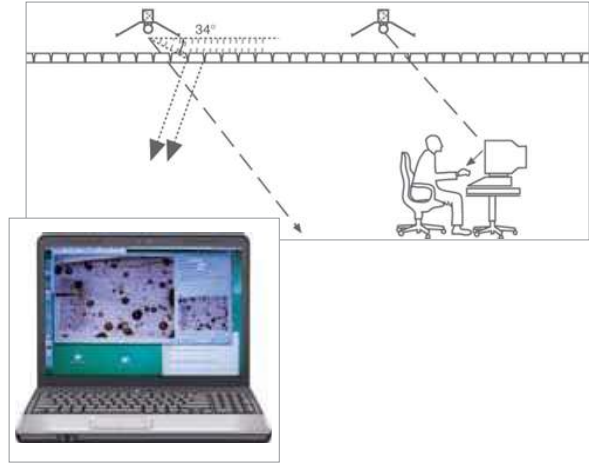
Reflexes and spots on the screen make working difficult and hard because of direct glare.

REFLEX SİSTEMİ OLDUĞUNDA

SETTING WITH REFLEX SYSTEM



Doğru aydınlatma çalışmayı kolaylaştırır ve göz yorgunluğunu engeller.



Correct lighting makes working easy avoiding eye-straining.

