



Wood Colors - Ahşap Renkler



Bambu Ahşap Desen
Bamboo Wood Texture



Meşe Ahşap Desen
Oak Wood Texture



Ceviz Ahşap Desen
Walnut Wood Texture



Koyu Ceviz Ahşap Desen
Dark Walnut Wood Texture

Merkez - Head Office

Şerifali mah. Barbaros Cad.
Söyleşi Sk. No. 15/1 Maysa Plaza
Ümraniye - İstanbul - Türkiye
T: +90 216 314 24 22 - 314 24 33
F: +90 216 314 24 11

İstanbul Depo - Warehouse

Esencehir Mah. IMES OSB A Blok
101 Sk. No.3 Y.Dudullu
Ümraniye - İstanbul - Türkiye
T: +90 216 415 18 93 - 94
F: +90 216 415 18 95

Fabrika - Factory

Kayseri OSB 12. Cad. No.31 /A
Melikgazi - Kayseri - Türkiye
T: +90 352 290 72 02 - 03
F: +90 352 290 14 99

Akdeniz Bölge Müd. - Branch Office

Bakliyatçılar Sitesi
Mersin - Adana Karayolu Üzeri
6. km Karaduvar Kavşağı C Blok
No.3
Mersin - Türkiye
T: +90 324 221 96 13
F: +90 324 221 96 11

İzmir Bölge Müd. - Branch Office

Karacaoğlan Mahallesi 6165 Sk.
A Blok No. 8 C
Bornova - Işıkkent - İzmir - Türkiye
T: +90 232 472 02 20



www.deckon.com.tr

commercial ceilings
deckon[®]
asma tavan sistemleri

commercial ceilings
deckon[®]
PREMIUM
METAL ASMA TAVAN SİSTEMLERİ

Baffle Linear Tavan Sistemleri
Baffle Ceilings

System Description – Sistem Tanımı

Extruded Baffle system is an alternative and durable linear ceiling system constructed from extruded U profiles suspended to a basic hook-on ceiling suspension system. The baffle design allows the air circulation in the room through the ceiling void. This is also useful for smoke extraction when this is the case. U Baffle system is hanged onto the main runner profiles, those are suspended from the soffit at 1200mm centres.

Extruze baffle sistem, alternatif ve dayanıklı bir lineer modüler tavan sistemidir. Bu sistem, alüminyum hammaddeyle, ekstruzyon kalıbı ve presi yöntemiyle oluşturulan extruded alüminyum işleminden U biçimli bir formda geçirilmiş profiller ve bunları askılayan özel hook-on taşıyıcı eleman ve aksesuarlarından oluşmaktadır. Bu tavan tasarımı, tavanda hava akımının sürdürülebilmesine imkan sunarken, dumanın tahliyesine de olanak sağlar. Elde edilen U profiller, tavanda 1200mm'de bir asılmış olan taşıyıcı profillere kenetlenerek tavan sistemi oluşturulur.

System Features - Sistem Özellikleri

- U baffles are available in 20-50mm width, height 100mm 20mm ila 50mm arası genişlikte ve 100mm yükseklikte U profil seçenekleri sunulmaktadır.
- Available in 3000mm lengths, splicers can be used for longer plans U Baffle profilleri standard 3000mm lik boylarda üretilmekte, uc uca eklemeler için eklemeler için eklemeler kullanılmaktadır.
- Minimum 25-year product life Üretilen nihai ürünün ortalama ömrü 25 yıldır.

Finish - Yüzey Bitiş

Baffle profiles are offered with polyester powder coating process supplied as standard with RAL9010 white color; or also available with wooden finish, or even special anti-bacterial coatings Baffle profilleri elektrostatik toz boya ile istenilen RAL kodunda boyanabilmekte veya ahşap transfer boya veya özel antibakteriyel boya ile işlenebilmektedir. Standart RAL9010 renkte sunulmaktadır.

Grid System - Taşıyıcı Sistem

Galvanized steel Z and L profiles, RAL 9005 black. Galvaniz çelik delikli ve slotlu Z ve L ana taşıyıcı profilleri, RAL 9005, siyah.

Shape - Şekil

U shaped extruded aluminium baffles. Can be installed at as requested, standard is 50, 100 or 150mm centres. Extruze alüminyum U biçimli baffle profiller. Profiller arası mesafe istenilen aralıkta olabilmekte birlikte, standart 50mm, 100mm, 150mm 'dir.

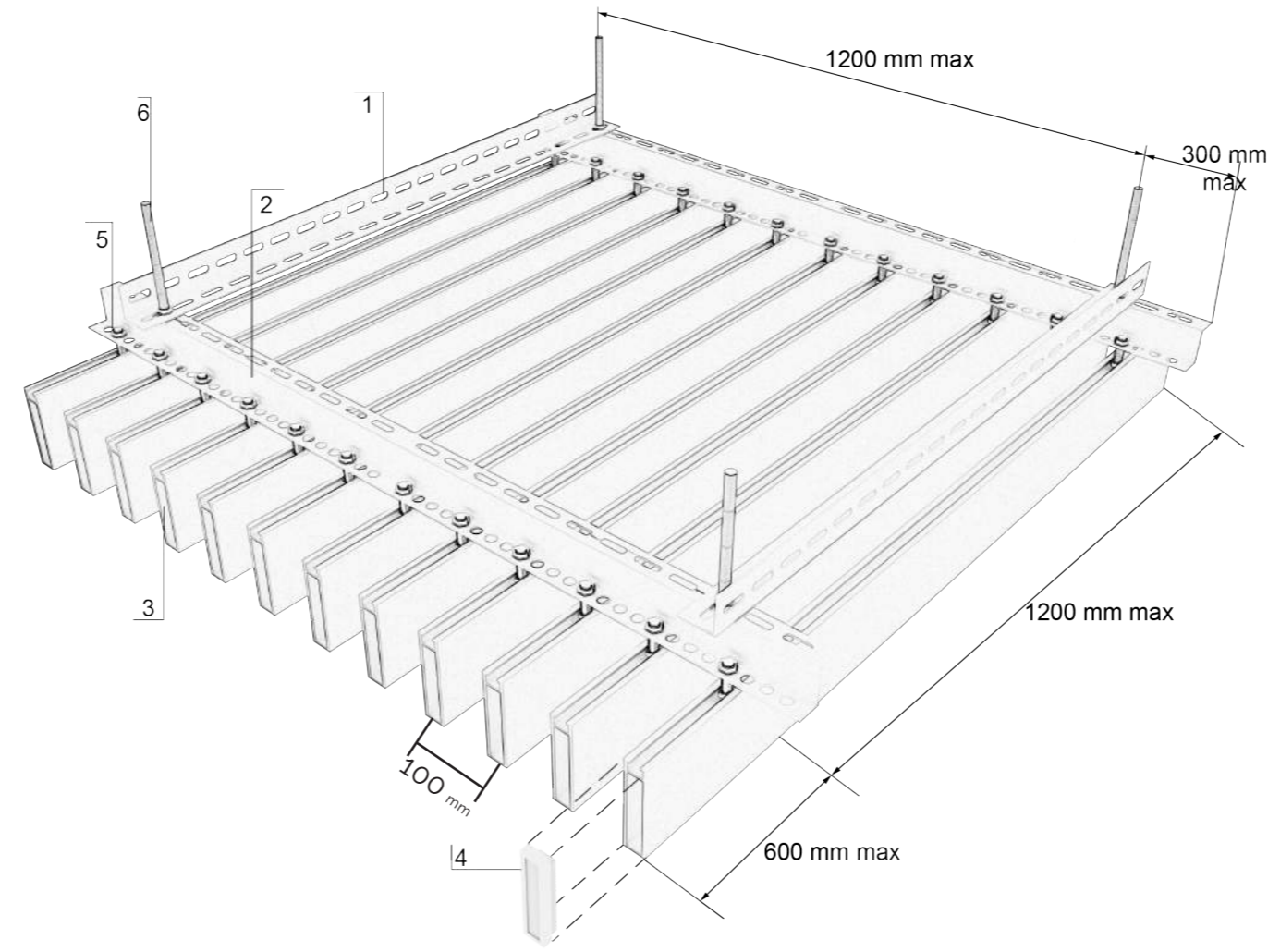
Perforation - Perforasyon

n/a yok, deliksiz üretilir.

Weight - Ağırlık

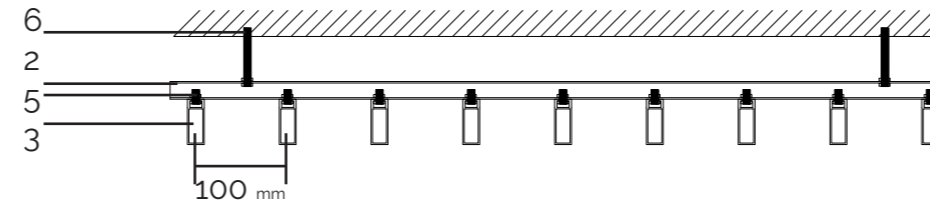
Approximately 6kg/m² for 20mm width and 100mm height; installed at 100mm c/c.

20mm taban enli ve 100mm yükseklikte baffle, c/c: 100mm mesafe için 6 kg/m²



1- L Profil
L Profil
2- Z Profil
Z Profil
3- Baffle
Baffle
4- Kapak
Cap
5- Somun, Civata, Pul
Bolt, Nut, Washer
6- Askı Tiji
Hanger Rod

Section Drawing - Kesit Çizimi



Baffle System Components	Item Number	Item Description	Length	Tube Distance	Weight (kg)
		Askı tiji 100cm, M6 Hanger Rod 100cm, M6		all	0,20 kg / pcs
		Çakma Dübel, M6 Fixing Dowel, M6		all	0,05 kg / pcs
		Baffle Main Runner Z, (RAL 9005) Baffle Ana Taşıyıcı Z, (RAL 9005)	3000mm	all	0,76 kg / pcs
		Baffle Main Runner L, (RAL 9005) Baffle Ana Taşıyıcı L, (RAL 9005)	3000mm	all	0,64 kg / pcs
		Civata, Somun, Pul Bolt M6x16/Nut M6/Washer M6		all	0,03 kg / pcs
		20mm width Baffle (RAL 9010)	3000mm	all	0,30 kg / pcs
		40mm Width Baffle (RAL 9010)	3000mm	all	0,60 kg / pcs
		20mm Baffle Splice 20mm Baffle Ekleme		all	0,03 kg / pcs
		40mm Baffle Splice 50mm Baffle Ekleme		all	0,06 kg / pcs