



commercial ceilings  
**deckon**<sup>®</sup>  
asma tavan sistemleri

 **deckofix**<sup>®</sup>  
Taşıyıcı Sistemleri

 **deckowood**<sup>®</sup>  
Ahşap Panel Sistemleri

 **Rockfon**  
ACTIVATE YOUR CEILING

 **Rockwool**<sup>®</sup>  
FIRE SAFE INSULATION

 **USG**

 **RENOLIT**  
Rely on it.

 **OWA**

 **SCHERFF**

# MODÜLER ASMA TAVAN SİSMİK TAŞIYICI SİSTEMLERİ



# Standartlar ve Düzenleyici Kuruluşlar

- ICC - International Code Council **Uluslar arası yönetmelikler konseyi**
- IBC – International Building Code **Uluslar arası bina yönetmelikleri**
- ASTM – American Society for Testing Materials **Amerikan Malzeme ve Muayene Birliği**
  - E580 / E580M - Sismik gereksinimleri olan bölgelerde akustik ve oturmalı/sarkmalı tip paneller için asma tavan taşıyıcı sistemi uygulamaları
    - Category C
    - Category D,E,F
  - C635 - Akustik ve oturmalı/sarkmalı tip paneller için metal taşıyıcı sistemlerin standart üretim, performans ve test Şartnameleri
  - C636 – Akustik ve oturmalı/sarkmalı tip paneller için metal taşıyıcı sistemlerin standart kurulum yöntemleri
- CISCA – Ceiling and Interior Systems Construction Association **Tavan ve iç Mekan Sistemleri Yapım Birliği**
- ASCE – American Society of Civil Engineers **Amerikan İnşaat Mühendisleri Birliği**

# Category C

## Category D,E,F

Seismic Category	D, E, F	C
<b>Suspension System</b>	Down double-web, hot-dipped galvanized steel meeting or exceeding <b>ASTM C635</b>	Down double-web, hot-dipped galvanized steel meeting or exceeding <b>ASTM C635</b>
<b>Duty rating:</b>	Heavy Duty	Intermediate Duty
<b>Wall molding:</b>	7/8" 22mm	7/8" 22mm
<b>Seismic clip:</b>	ACM7	ACM7
<b>Two Adjacent Floating Sides – With Gap</b>	Fastener attachment to tee through slot (optional), no fastener through wall molding	Fastener attachment to tee through slot (optional), no fastener through wall molding
<b>Two Adjacent Fixed Sides – Tight, No Gap</b>	Fastener attachment to tee (optional), one fastener through wall molding (optional)	Fastener attachment to tee (optional), one fastener through wall molding (optional)
<b>Perimeter Wires</b>	Yes	No
<b>Stabilizer Bars</b>	No	No

# Category D,E,F

Category D, E, F		
	Alternate Seismic Application	Standard Seismic Application
	DXL-H	
	Heavy Duty DXL-H System 7/8" Molding <b>22mm L köşe</b>	Heavy Duty System 2" Molding <b>50mm L köşe</b>
Suspension System Duty Rating	Heavy	Heavy
Wall Molding	7/8"	2"
Seismic Clip	ACM7	None
Two Adjacent Floating Sides – With Gap	ACM7 seismic clip with fastener attachment to tee through slot (optional), and no fastener through wall molding	No attachment of tee to molding
Two Adjacent Fixed Sides – Tight, No Gap	ACM7 seismic clip with fastener attachment to tee (optional), and one fastener through wall molding (optional)	Pop-rivet attachment of tee to molding
Perimeter Hanger Wires	Yes	Yes
Stabilizer Bars	None	Yes

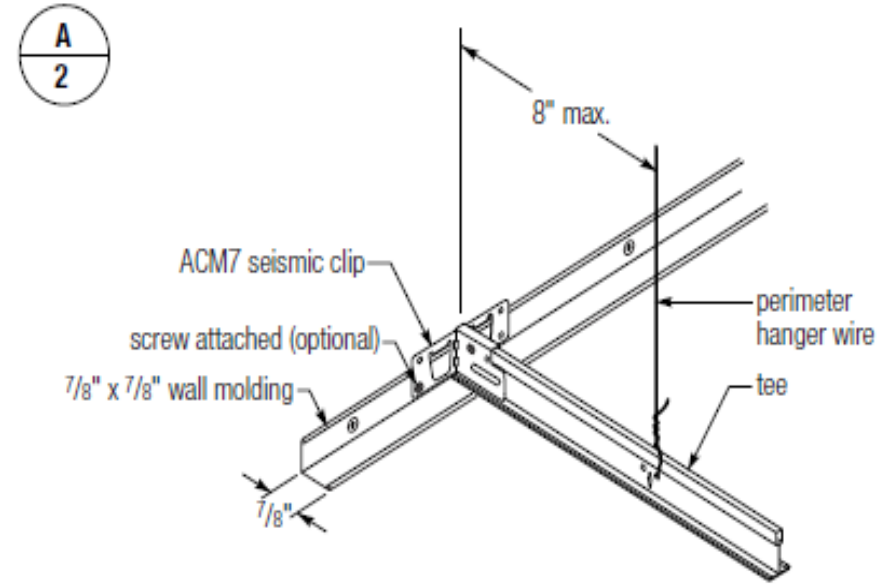
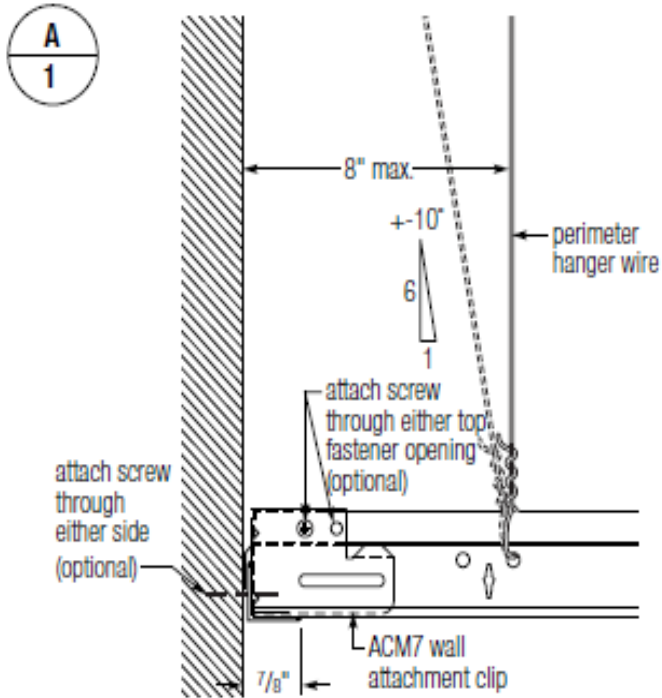
USG &  
Armstrong

OWA

# Sismik Dizayn - 1

## Sismik Klips ACM7 - Sabitleme yapılan duvar

ACM7 Clip, Tight Wall





**Klips L köşeye vidalanır**

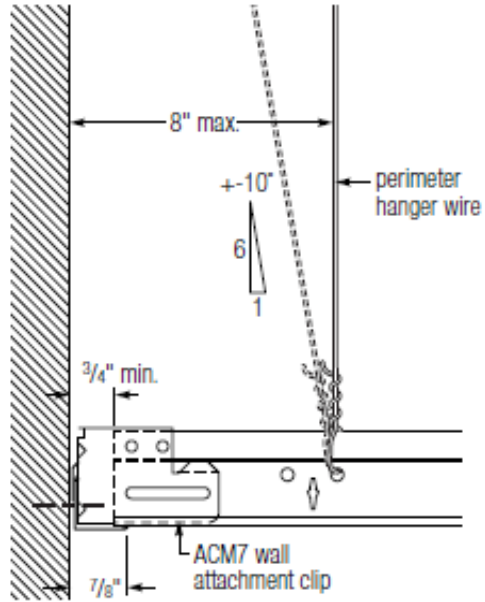


# Sismik Dizayn - 1

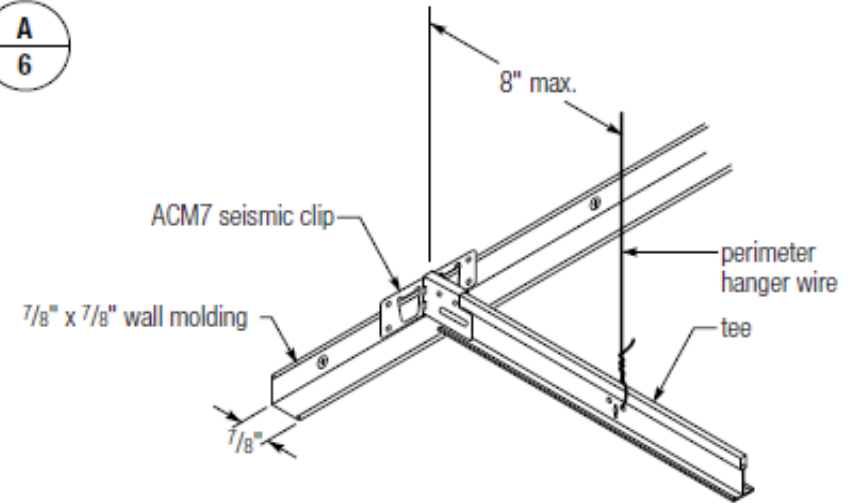
## Sismik Klips ACM7 - Serbest duvar

ACM7 Clip, Floating Wall

A  
5

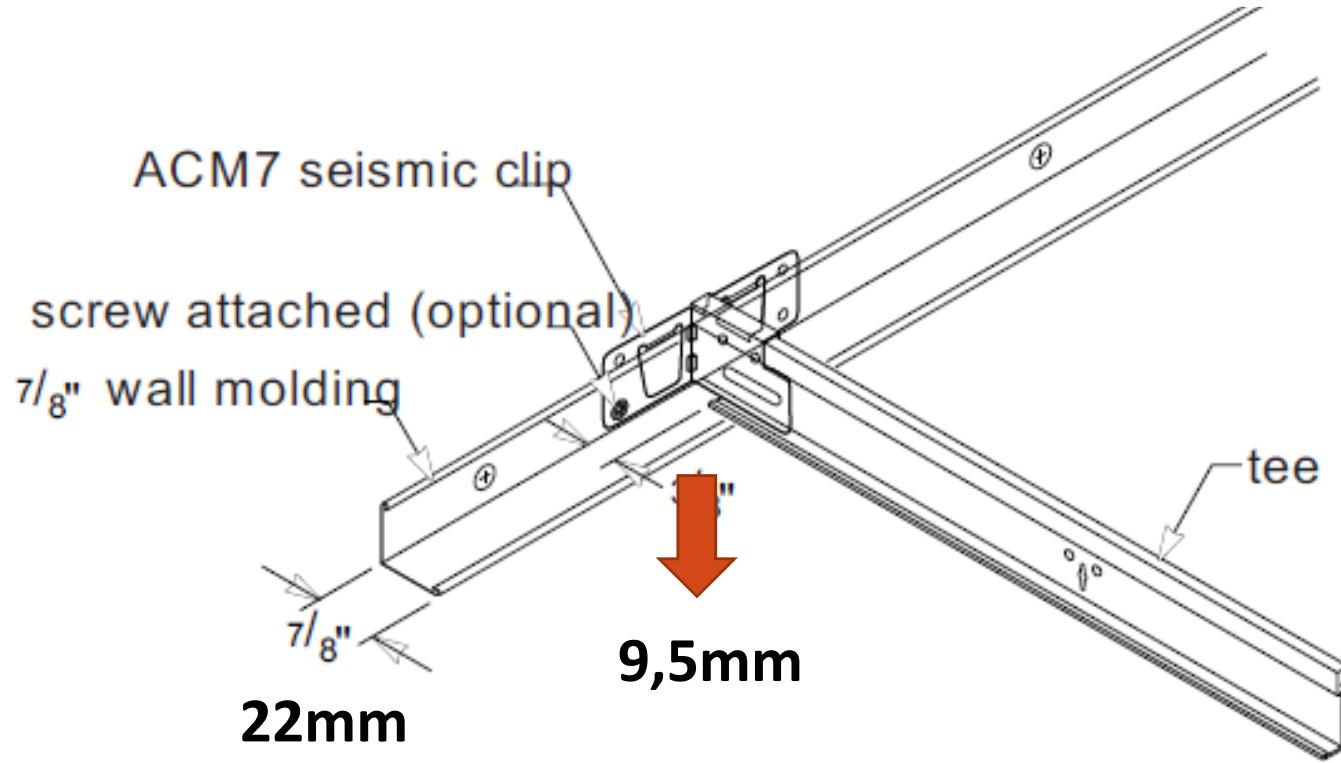


A  
6



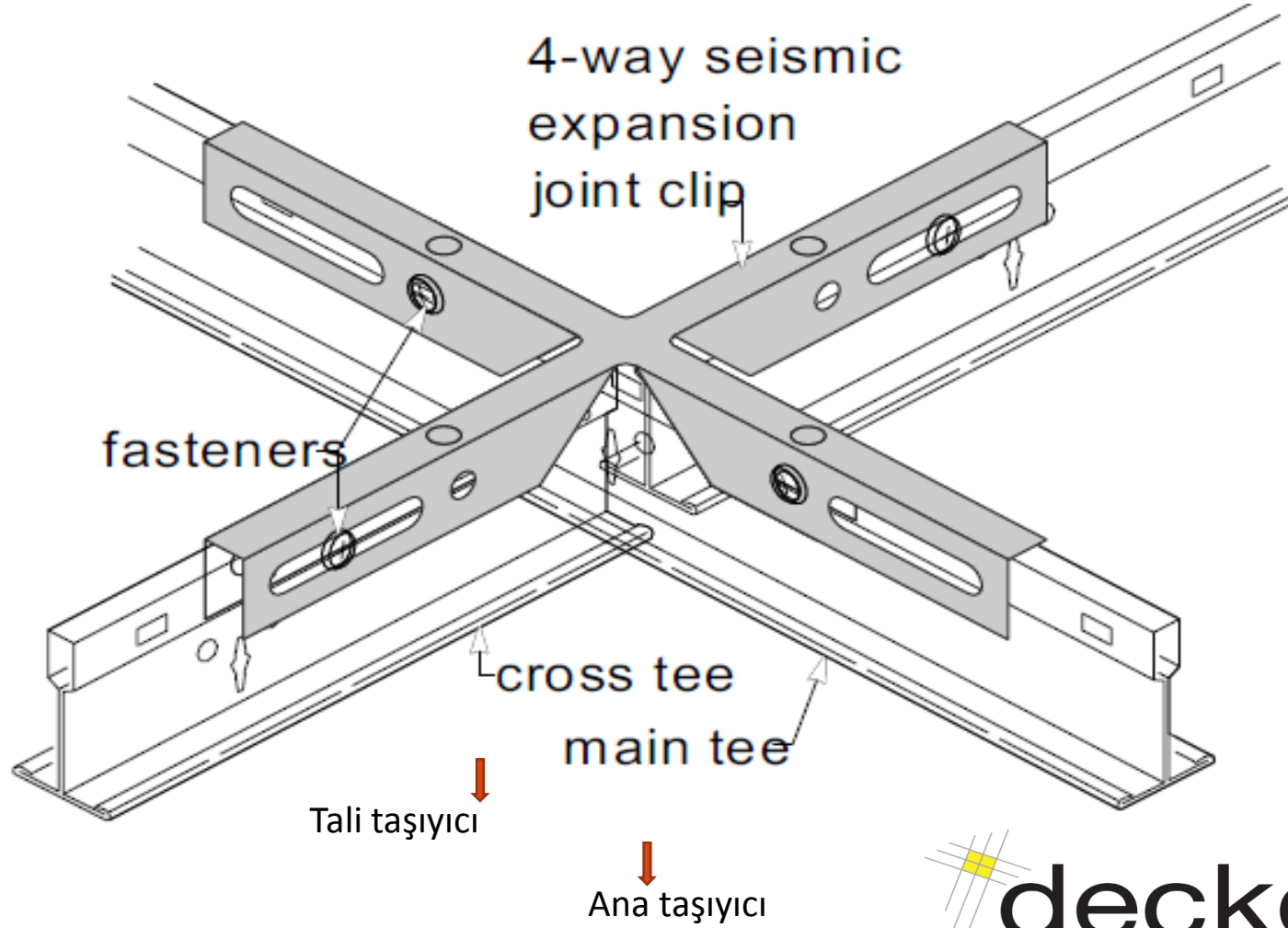
# Sismik Dizayn - 1

## Sismik Klips ACM7



# Sismik Dizayn - 1

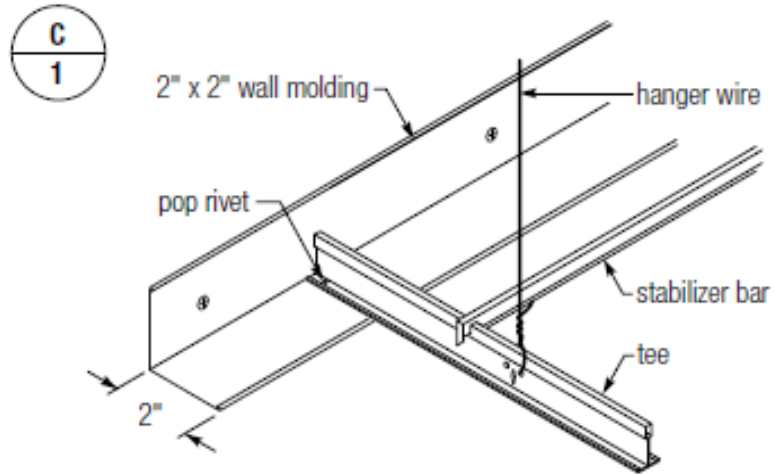
## 4 yönlü sismik mafsal



# Sismik Dizayn - 2

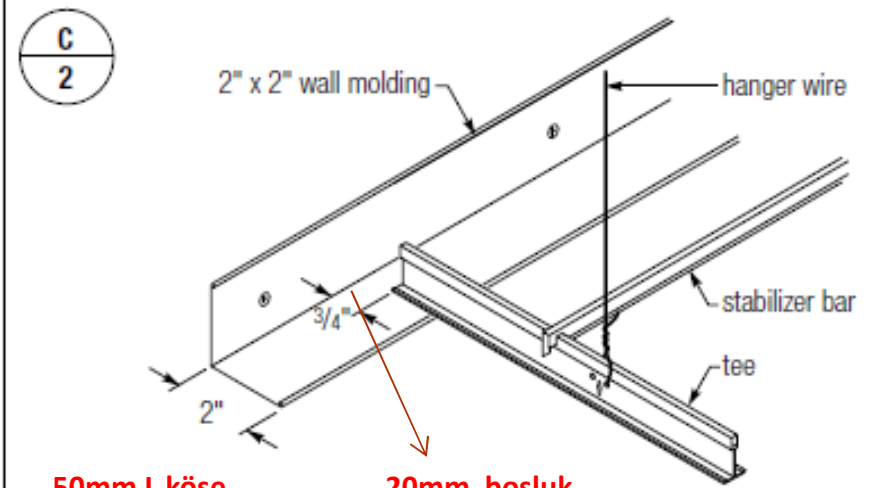
## Stabilizer bar ile

Pop Rivet, Tight Wall



50mm L köşe

Tee Unattached, Floating Wall

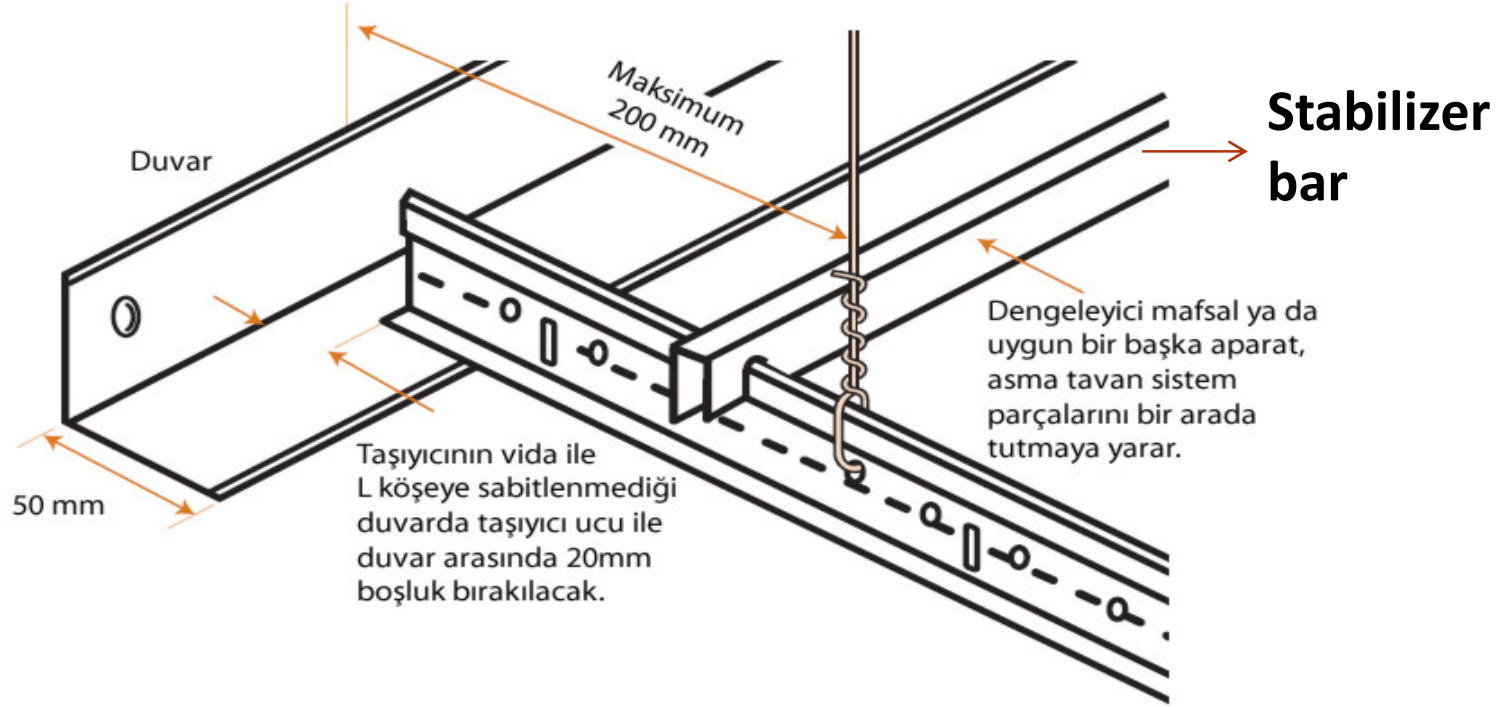


50mm L köşe

20mm boşluk

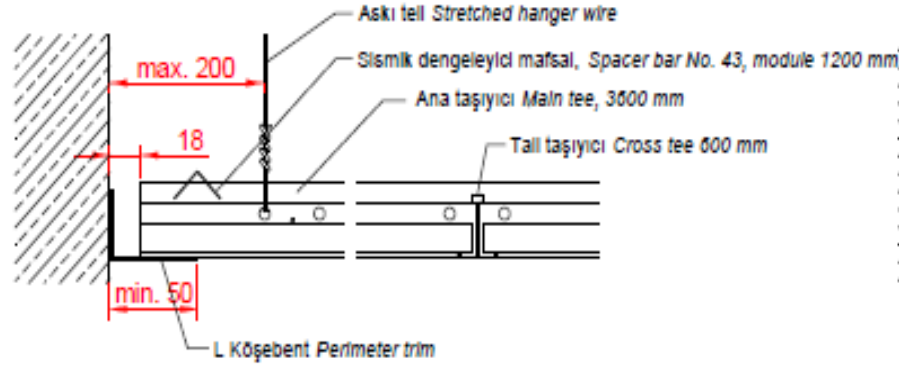
# Sismik Dizayn - 2

## Stabilizer bar ile

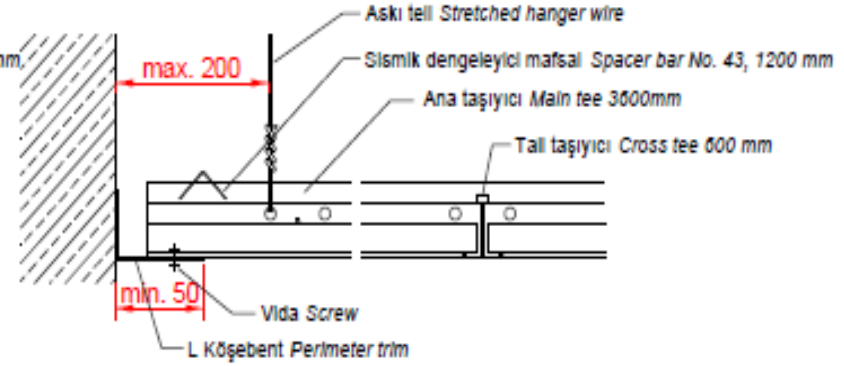


# Sismik Dizayn - 2

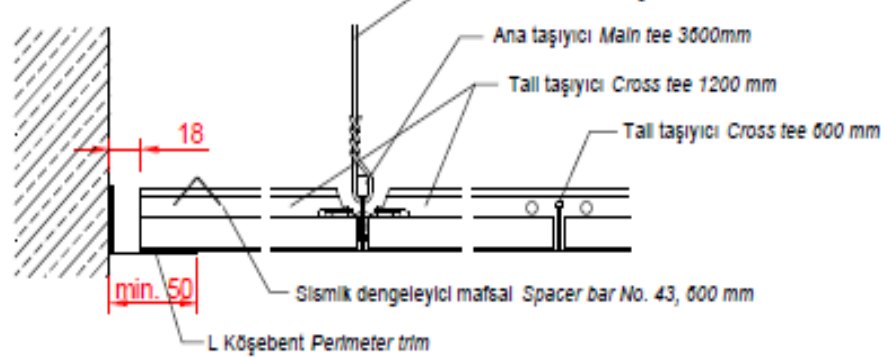
Duvar çevresi Wall perimeter A1



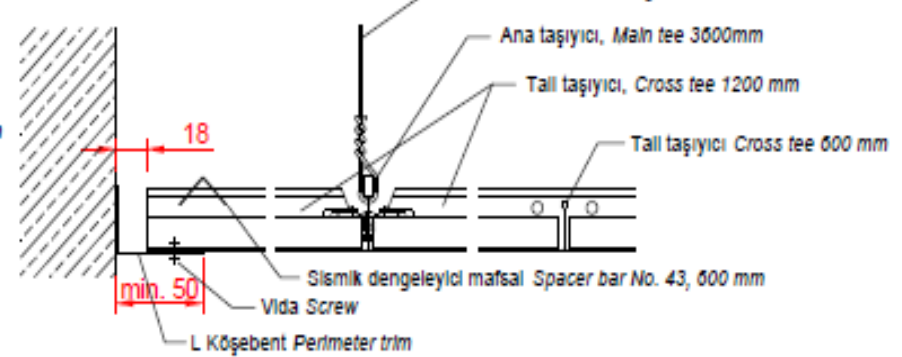
Duvar çevresi Wall perimeter B1



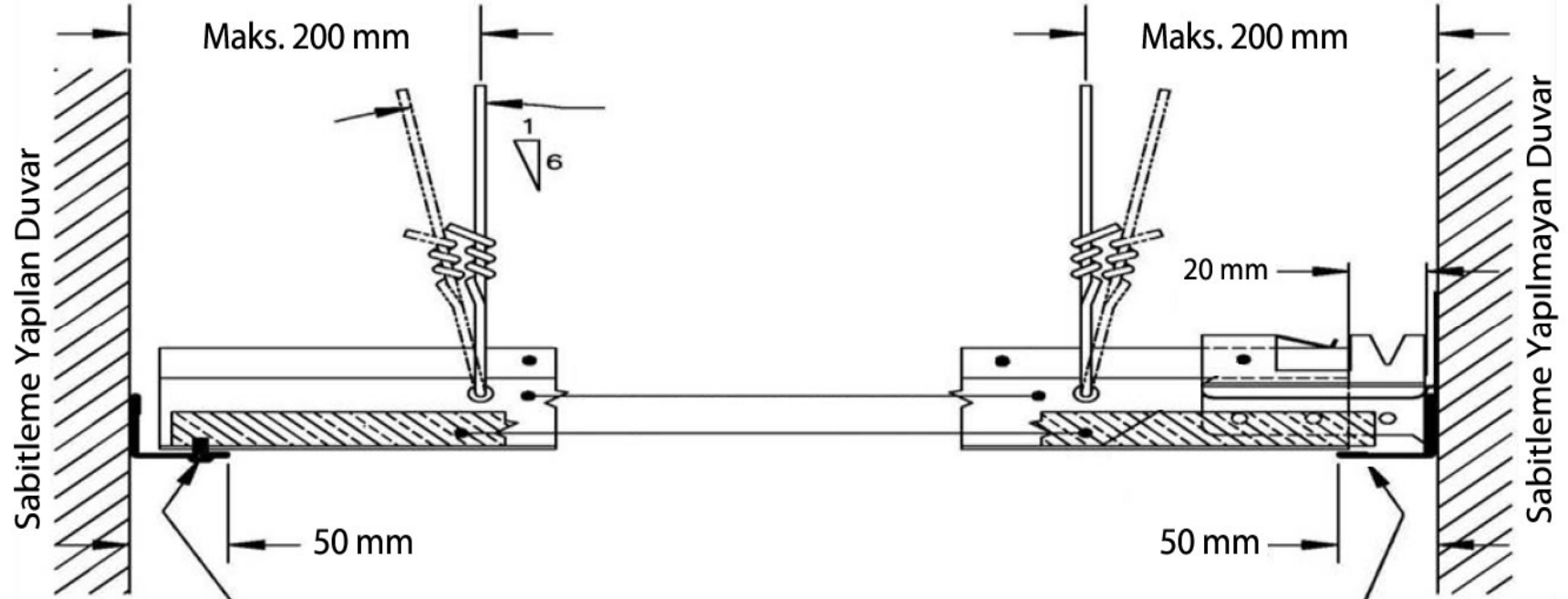
Duvar çevresi Wall perimeter A2



Duvar çevresi Wall perimeter B2



# Sismik Dizayn - 2

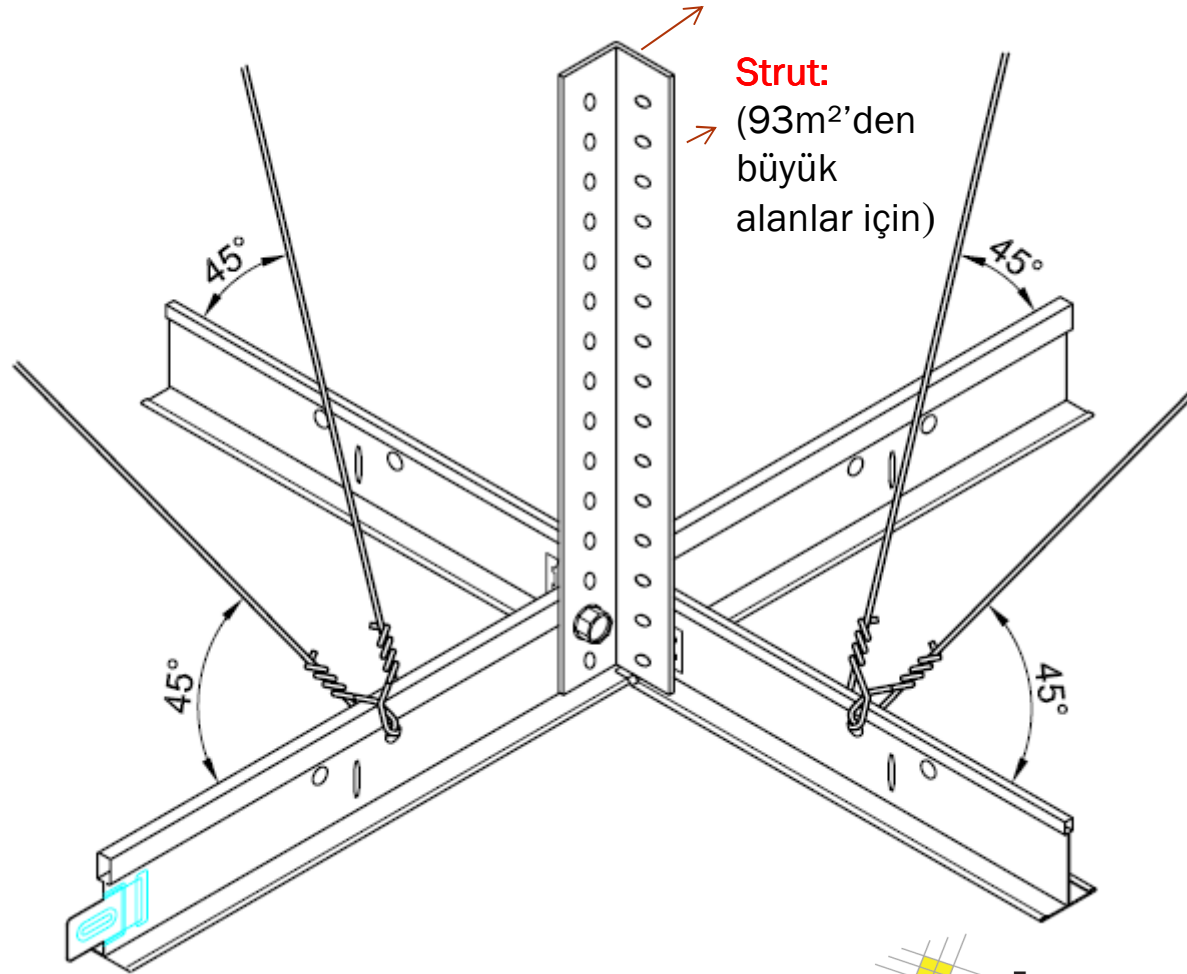


İki komşu duvarda, taşıyıcı vida ile L köşeye sabitlenir.

İki komşu duvarda taşıyıcı vida ile L köşeye sabitlenmez, serbest bırakılır

# Sismik Dizayn - 2

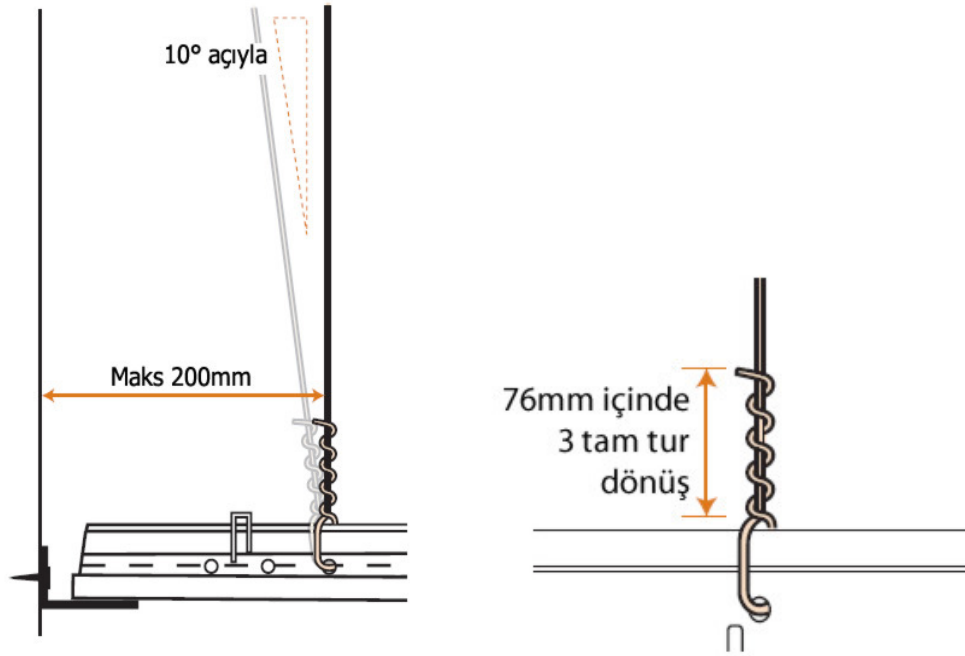
İlk strut duvardan max 180cm ve  
İki strut arası max 360cm





## 12 ga. Askı telleri

- Askı telleri açılı ve 3 tam tur dönüşlü



# Askı Tellerinin Taşıyıcıya Bağlanması

